

第36回 くらづくり本舗杯川越市少年サッカー大会

6月2日 予選リーグ

Aブロック(芳野台G)	
1	川越福原SC(A)
2	ダイナモ川越FC
3	川越パンサー

Cブロック(芳野台G)	
7	川越ストロングス
8	ファースト・芳野
9	バッハロー・イレブンス

Eブロック(上戸G)	
13	FC古谷
14	川鶴FC(B)
15	イーグルファイター
16	NU広谷SC

Bブロック(芳野台G)	
4	川越岡田SC(B)
5	川越ヤングース
6	川鶴FC(A)

Dブロック(芳野台G)	
10	川越笠幡FC
11	川越スパークス
12	川越福原SC(B)

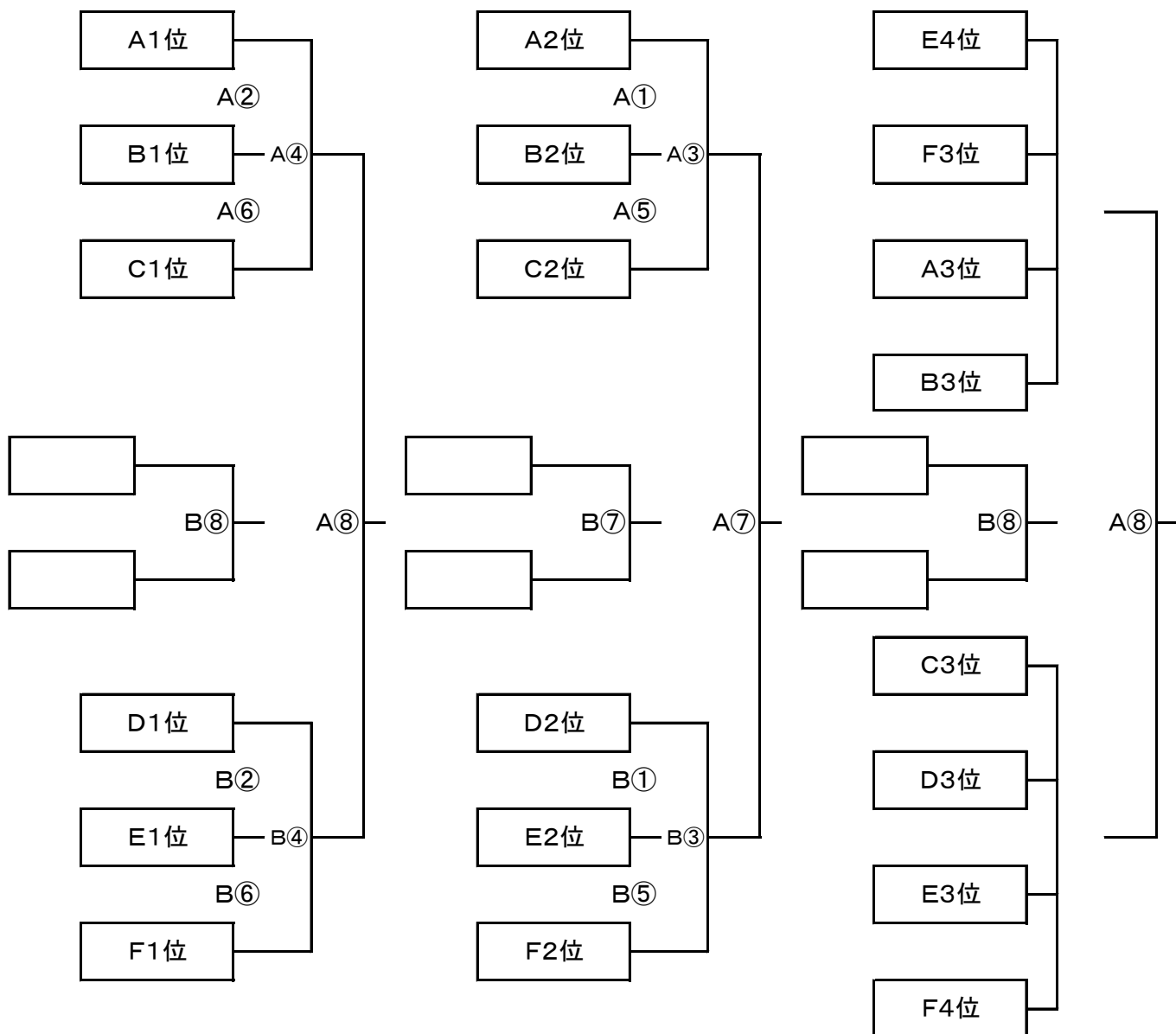
Fブロック(上戸G)	
17	川越岡田SC(A)
18	川越ライオンズ
19	霞ヶ関少年SC
20	川越ひまわりSC

6月16日 順位決定戦

1位グループ(芳野台G)

2位グループ(芳野台G)

3位グループ(上戸G)



第36回 くらづくり本舗杯川越市少年サッカー大会

6月2日 予選リーグ

No	時間	芳野台グラウンド(A面)					
		組み合わせ		主審	副	審	
①	9:00	川越福原SC(A)	-	ダイナモ川越FC	川越岡田SC(B)	川越ヤングース	川鶴FC(A)
②	9:50	川越岡田SC(B)	-	川越ヤングース	川越福原SC(A)	ダイナモ川越FC	川越パンサー
③	10:40	川越福原SC(A)	-	川越パンサー	川越ヤングース	川鶴FC(A)	川越岡田SC(B)
④	11:30	川越岡田SC(B)	-	川鶴FC(A)	ダイナモ川越FC	川越パンサー	川越福原SC(A)
⑤	12:20	ダイナモ川越FC	-	川越パンサー	川鶴FC(A)	川越岡田SC(B)	川越ヤングース
⑥	13:10	川越ヤングース	-	川鶴FC(A)	川越パンサー	川越福原SC(A)	ダイナモ川越FC

No	時間	芳野台グラウンド(B面)					
		組み合わせ		主審	副	審	
①	9:00	川越ストロングス	-	ファースト・芳野	川越笠幡FC	川越スパークス	川越福原SC(B)
②	9:50	川越笠幡FC	-	川越スパークス	川越ストロングス	ファースト・芳野	パッハロー・イレブンス
③	10:40	川越ストロングス	-	パッハロー・イレブンス	川越スパークス	川越福原SC(B)	川越笠幡FC
④	11:30	川越笠幡FC	-	川越福原SC(B)	ファースト・芳野	パッハロー・イレブンス	川越ストロングス
⑤	12:20	ファースト・芳野	-	パッハロー・イレブンス	川越福原SC(B)	川越笠幡FC	川越スパークス
⑥	13:10	川越スパークス	-	川越福原SC(B)	パッハロー・イレブンス	川越ストロングス	ファースト・芳野

No	時間	上戸サッカー場(A面)					
		組み合わせ		主審	副	審	
①	9:00	FC古谷	-	川鶴FC(B)	川越岡田SC(A)	川越ライオンズ	川越ライオンズ
②	9:50	川越岡田SC(A)	-	川越ライオンズ	FC古谷	川鶴FC(B)	川鶴FC(B)
③	10:40	FC古谷	-	イーグルファイター	霞ヶ関少年SC	川越岡田SC(A)	川越岡田SC(A)
④	11:30	川越岡田SC(A)	-	霞ヶ関少年SC	イーグルファイター	FC古谷	FC古谷
⑤	12:20	FC古谷	-	NU広谷SC	川越岡田SC(A)	川越ひまわりSC	川越ひまわりSC
⑥	13:10	川越岡田SC(A)	-	川越ひまわりSC	FC古谷	NU広谷SC	NU広谷SC

No	時間	上戸サッカー場(B面)					
		組み合わせ		主審	副	審	
①	9:00	イーグルファイター	-	NU広谷SC	霞ヶ関少年SC	川越ひまわりSC	川越ひまわりSC
②	9:50	霞ヶ関少年SC	-	川越ひまわりSC	イーグルファイター	NU広谷SC	NU広谷SC
③	10:40	川鶴FC(B)	-	NU広谷SC	川越ひまわりSC	川越ライオンズ	川越ライオンズ
④	11:30	川越ライオンズ	-	川越ひまわりSC	NU広谷SC	川鶴FC(B)	川鶴FC(B)
⑤	12:20	川鶴FC(B)	-	イーグルファイター	川越ライオンズ	霞ヶ関少年SC	霞ヶ関少年SC
⑥	13:10	川越ライオンズ	-	霞ヶ関少年SC	川鶴FC(B)	イーグルファイター	イーグルファイター

第36回 くらづくり本舗杯川越市少年サッカー大会

6月16日 順位決定戦

No	時間	芳野台グラウンド(A面)					
		組み合わせ		主審	副 審		
①	8:30	A2位	-	B2位	A1位	B1位	C1位
②	9:20	A1位	-	B1位	A2位	B2位	C2位
③	10:10	A2位	-	C2位	B1位	C1位	A1位
④	11:00	A1位	-	C1位	B2位	C2位	A2位
⑤	11:50	B2位	-	C2位	C1位	A1位	B1位
⑥	12:40	B1位	-	C1位	C2位	A2位	B2位
⑦	13:30	2位G:A~C1位	-	2位G:D~F1位	A1位	B1位	C1位
⑧	14:20	1位G:A~C1位	-	1位G:D~F1位	A2位	B2位	C2位

No	時間	芳野台グラウンド(B面)					
		組み合わせ		主審	副 審		
①	8:30	D2位	-	E2位	D1位	E1位	F1位
②	9:20	D1位	-	E1位	D2位	E2位	F2位
③	10:10	D2位	-	F2位	E1位	F1位	D1位
④	11:00	D1位	-	F1位	E2位	F2位	D2位
⑤	11:50	E2位	-	F2位	F1位	D1位	E1位
⑥	12:40	E1位	-	F1位	F2位	D2位	E2位
⑦	13:30	2位G:A~C2位	-	2位G:D~F2位	D1位	E1位	F1位
⑧	14:20	1位G:A~C2位	-	1位G:D~F2位	D2位	E2位	F2位

No	時間	上戸サッカー場(A面)					
		組み合わせ		主審	副 審		
①	8:30	E4位	-	F3位	C3位	D3位	D3位
②	9:20	C3位	-	D3位	E4位	F3位	F3位
③	10:10	E4位	-	A3位	E3位	C3位	C3位
④	11:00	C3位	-	E3位	A3位	E4位	E4位
⑤	11:50	E4位	-	B3位	C3位	F4位	F4位
⑥	12:40	C3位	-	F4位	E4位	B3位	B3位
⑦	13:30	E~B3位	-	C~F3位	E~B1位	C~F1位	C~F1位
⑧	14:20	E~B1位	-	C~F1位	E~B3位	C~F3位	C~F3位

No	時間	上戸サッカー場(B面)					
		組み合わせ		主審	副 審		
①	8:30	A3位	-	B3位	E3位	F4位	F4位
②	9:20	E3位	-	F4位	A3位	B3位	B3位
③	10:10	F3位	-	B3位	F4位	D3位	D3位
④	11:00	D3位	-	F4位	B3位	F3位	F3位
⑤	11:50	F3位	-	A3位	D3位	E3位	E3位
⑥	12:40	D3位	-	E3位	F3位	A3位	A3位
⑦	13:30	E~B4位	-	C~F4位	E~B2位	C~F2位	C~F2位
⑧	14:20	E~B2位	-	C~F2位	E~B4位	C~F4位	C~F4位

第36回 くらづくり本舗杯川越市少年サッカー大会

予選リーグ

Aブロック		川越福原SC(A)	ダイナモ川越FC	川越パンサー	勝点	得点	失点	得失点差	順位
1	川越福原SC(A)	* * *							
2	ダイナモ川越FC		* * *						
3	川越パンサー			* * *					

Bブロック		川越岡田SC(B)	川越ヤングース	川鶴FC(A)	勝点	得点	失点	得失点差	順位
4	川越岡田SC(B)	* * *							
5	川越ヤングース		* * *						
6	川鶴FC(A)			* * *					

Cブロック		川越ストロングス	ファースト・芳野	パツハロー・イレブンス	勝点	得点	失点	得失点差	順位
7	川越ストロングス	* * *							
8	ファースト・芳野		* * *						
9	パツハロー・イレブンス			* * *					

Dブロック		川越笠幡FC	川越スパークス	川越福原SC(B)	勝点	得点	失点	得失点差	順位
10	川越笠幡FC	* * *							
11	川越スパークス		* * *						
12	川越福原SC(B)			* * *					

Eブロック		FC古谷	川鶴FC(B)	イーグルファイター	NU広谷SC	勝点	得点	失点	得失点差	順位
13	FC古谷	* * *								
14	川鶴FC(B)		* * *							
15	イーグルファイター			* * *						
16	NU広谷SC				* * *					

Fブロック		川越岡田SC(A)	川越ライオンズ	霞ヶ関少年SC	川越ひまわりSC	勝点	得点	失点	得失点差	順位
17	川越岡田SC(A)	* * *								
18	川越ライオンズ		* * *							
19	霞ヶ関少年SC			* * *						
20	川越ひまわりSC				* * *					

順位決定戦

1位グループ					勝点	得点	失点	得失点差	順位
A1		* * *							
B1			* * *						
C1				* * *					

1位グループ					勝点	得点	失点	得失点差	順位
D1		* * *							
E1			* * *						
F1				* * *					

2位グループ					勝点	得点	失点	得失点差	順位
A2		* * *							
B2			* * *						
C2				* * *					

2位グループ					勝点	得点	失点	得失点差	順位
D2		* * *							
E2			* * *						
F2				* * *					

3位グループ						勝点	得点	失点	得失点差	順位
E4		* * *								
F3			* * *							
A3				* * *						
B3					* * *					

3位グループ						勝点	得点	失点	得失点差	順位
C3		* * *								
D3			* * *							
E3				* * *						
F4					* * *					

第36回 くらづくり本舗杯川越市少年サッカー大会

優勝	
準優勝	
第3位	
敢闘賞	
2位G第1位	
2位G第2位	
2位G第3位	
2位G努力賞	
3位G第1位	
3位G第2位	
3位G第3位	
3位G努力賞	

優秀選手賞	選手氏名(フリガナ)※女子選手は○
川越福原SC(A)	
ダイナモ川越FC	
川越パンサー	
川越岡田SC(B)	
川越ヤングース	
川鶴FC(A)	
川越ストロングス	
ファースト・芳野	
バッハロー・イレブンス	
川越笠幡FC	
川越スパークス	
川越福原SC(B)	
FC古谷	
川鶴FC(B)	
イーグルファイター	
NU広谷SC	
川越岡田SC(A)	
川越ライオンズ	
霞ヶ関少年SC	
川越ひまわりSC	