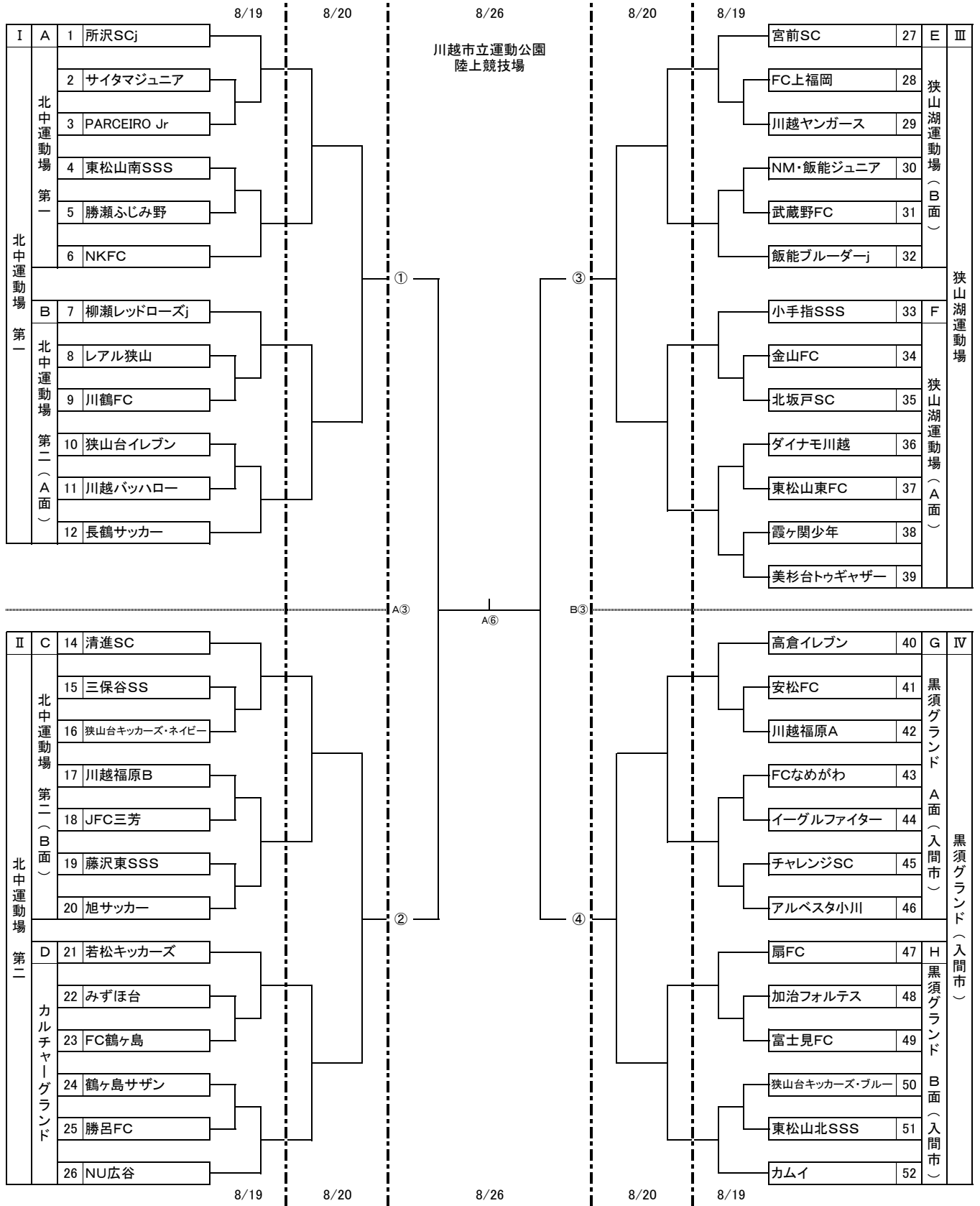


第46回 埼玉西部地区少年サッカー育成大会(Bクラス)組合せ



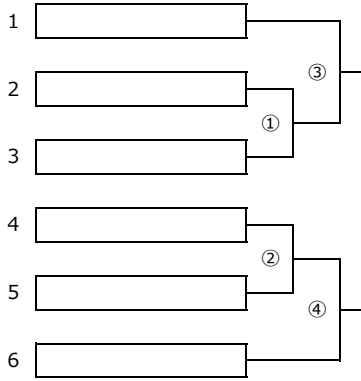
会場名	担当者	連絡先
A 北中運動場 第一	所沢SCj(中村)	
B 北中運動場 第二(A面)	柳瀬RRj(吉田)	
C 北中運動場 第二(B面)	清進SC(縄田)	
D カルチャーグラウンド	若松キッカーズSS(近藤)	
E 狭山湖運動場(A面)	小手指SSS(藤井本)	
F 狭山湖運動場(B面)	宮前SC(田中)	
G 黒須グラウンド A面(入間市)	入間・高倉イレブン(坂井)	
H 黒須グラウンド B面(入間市)	扇FCSS(奈良)	

会場名	担当者	連絡先
I 北中運動場 第一	所沢SCj(中村)	
II 北中運動場 第二	柳瀬RRj(吉田)	
III 狭山湖運動場	小手指SSS(藤井本)	
IV 黒須グラウンド(入間市)	入間・高倉イレブン(坂井)	
8/26 川越運動公園 陸上競技場	佐野 元次(川越パツハロー)	

運営統括責任者【Bクラス】所沢市担当理事 秋松 一浩 090-8314-5574

## 第46回 埼玉西部地区少年サッカー育成大会（Bクラス） 審判割当表

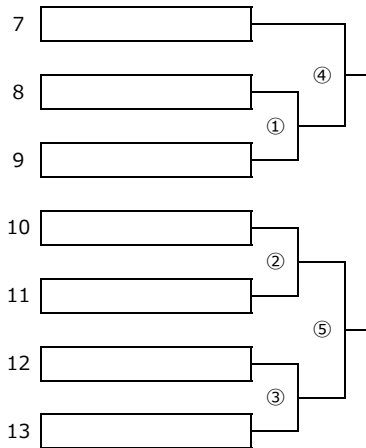
### ◆ 1日目（A、B、D、E、Hブロック）



No.	時間	HOME	AWAY	主審	A 1	A 2	
①	9:30	2	-	3	4	5	6
②	10:30	4	-	5	1	2	3
③	11:30	1	-	①勝	5	6	4
④	12:30	6	-	②勝	2	3	1

※ ハーフタイム等での本部から審判への飲み物の提供は行いませんので、各自でご用意ください。

### ◆ 1日目（C、F、Gブロック）

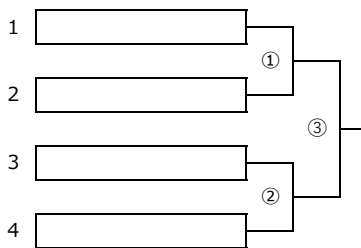


No.	時間	HOME	AWAY	主審	A 1	A 2	
①	9:30	8	-	9	11	12	13
②	10:30	10	-	11	7	8	9
③	11:30	12	-	13	①負	10	11
④	12:30	7	-	①勝	②負	12	13
⑤	13:30	②勝	-	③勝	③負	④勝	④負

※ ハーフタイム等での本部から審判への飲み物の提供は行いませんので、各自でご用意ください。

- ※ 各ブロック毎のパターンに自チームの番号を置き換えてください。
- ※ 1日目は、他クラスとの同時開催を考慮し、第4 審判は設けません。
- 試合前に全選手のメンバーチェックと用具のチェックを行ってください。

### ◆ 2日目（I、II、III、IVブロック共通）

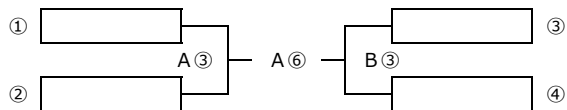


No.	時間	HOME	AWAY	主審	A 1	A 2	第4 審	
①	9:30	1	-	2	3	4	4	3
②	10:30	3	-	4	1	2	2	1
③	13:00	①勝	-	②勝	①負	②負	②負	①負

※ ハーフタイム等での本部から審判への飲み物の提供は行いませんので、各自でご用意ください。

- ※ 各ブロック毎のパターンに自チームの番号を置き換えてください。
- ※ 2日目は第4 審判を設けます（審判数が増えますが、ご協力をお願いいたします）。

### ◆ 3日目（全クラス合同開催）



No.	時間	HOME	AWAY	主審	第4審判	
①	9:30	1	-	2	本部	本部
②	10:30	3	-	4	本部	本部
③	13:00	①勝	-	②勝	本部	本部

- ※ 全てトーナメント戦のため、試合時間が遅れる場合も有ります（P K戦）。円滑な進行にご協力下さい。
- ※ 審判だけ残る場合が有りますが、予めご了承願います。